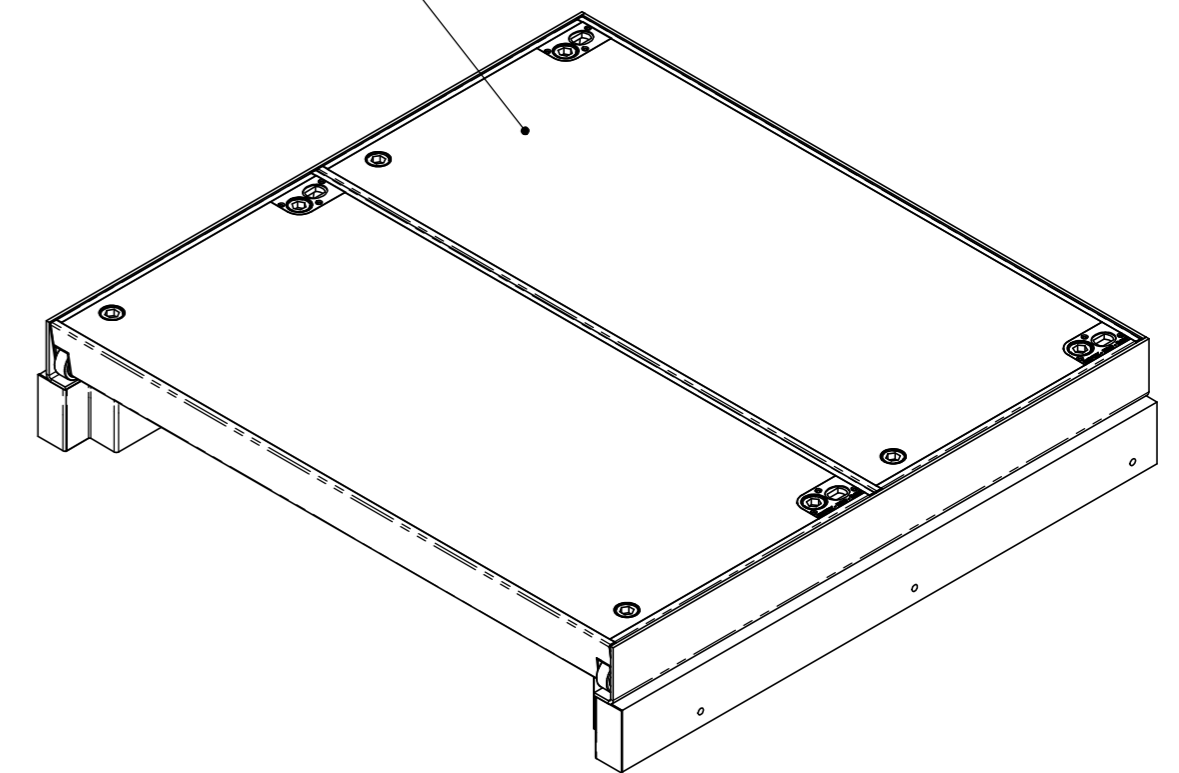


SCHNITT A-A
MABSTAB 1 : 7

2x ECO.1005.D.C250



Allgemeintoleranzen ISO 2768-m		Material:		Gewicht:		
				kg		
ECO.1010.X.B.FB9L.C250			Massstab 1:7	Gezeichnet	07.04.2020	MH
				Geprüft	07.04.2020	MH
				Datum	Name	
			Format A2	Zeichnungsnr. 027-216		